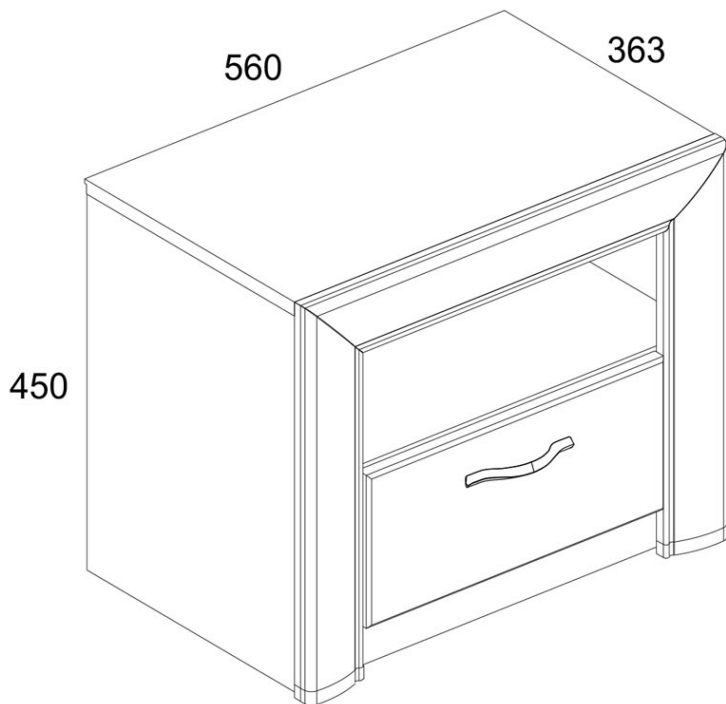


SAFARI 1S



Cod	L, mm	H, mm	B, mm		pachet
1	559	338	16	1	1/1
2	526	335	16	1	1/1
4	430	335	16	1	1/1
5	430	335	16	1	1/1
6	335	100	16	1	1/1
7	335	100	16	1	1/1
8	560	80	25	1	1/1
9	432	80	25	1	1/1
10	432	80	25	1	1/1
12	552	382	2,5	1	1/1
18	355	326	2,5	1	1/1
25	526	55	16	1	1/1
30	396	175	16	1	1/1
40	320	100	16	1	1/1
41	320	100	16	1	1/1
50	325	100	16	1	1/1

În timpul utilizării mobilierului, se interzice:

- plasarea mobilierului lângă dispozitive de încălzire și lângă pereți umezi, precum și în încăperi cu o umiditate relativă de peste 70%;
- depășirea de +40 °C a temperaturii de încălzire a elementelor de mobilier;
- staționarea cu picioarele pe panourile frontale și ferestre în timpul asamblării și utilizării mobilierului;
- utilizarea agenților de curățare chimici pentru curățarea mobilierului;
- expunerea la umiditate a mobilierului.

Miros

Mobilierul nou poate emana mirosul materialelor din care este confecționat. Mirosul poate persista până la trei săptămâni după instalare. Pentru a reduce intensitatea mirosului, se recomandă:

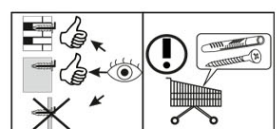
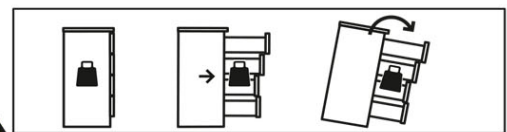
- în cazul mobilierului tapițat - aspirați produsul și ventilați camera. Repetați de 3-4 ori pe zi.
 - pentru dulapuri - ștergeți cu o lavetă înmuiată într-o soluție cu puțin săpun delicat, ștergeți cu o lavetă curată și uscați, apoi ventilați camera, deschizând mai întâi toate ușile și sertarele produsului. Repetați de 3-4 ori pe zi.
- Important! Păstrați instrucțiunile în cazul reasamblării sau reclamațiilor. La depunerea unei reclamații, vă rugăm să utilizați marcajele din manual.

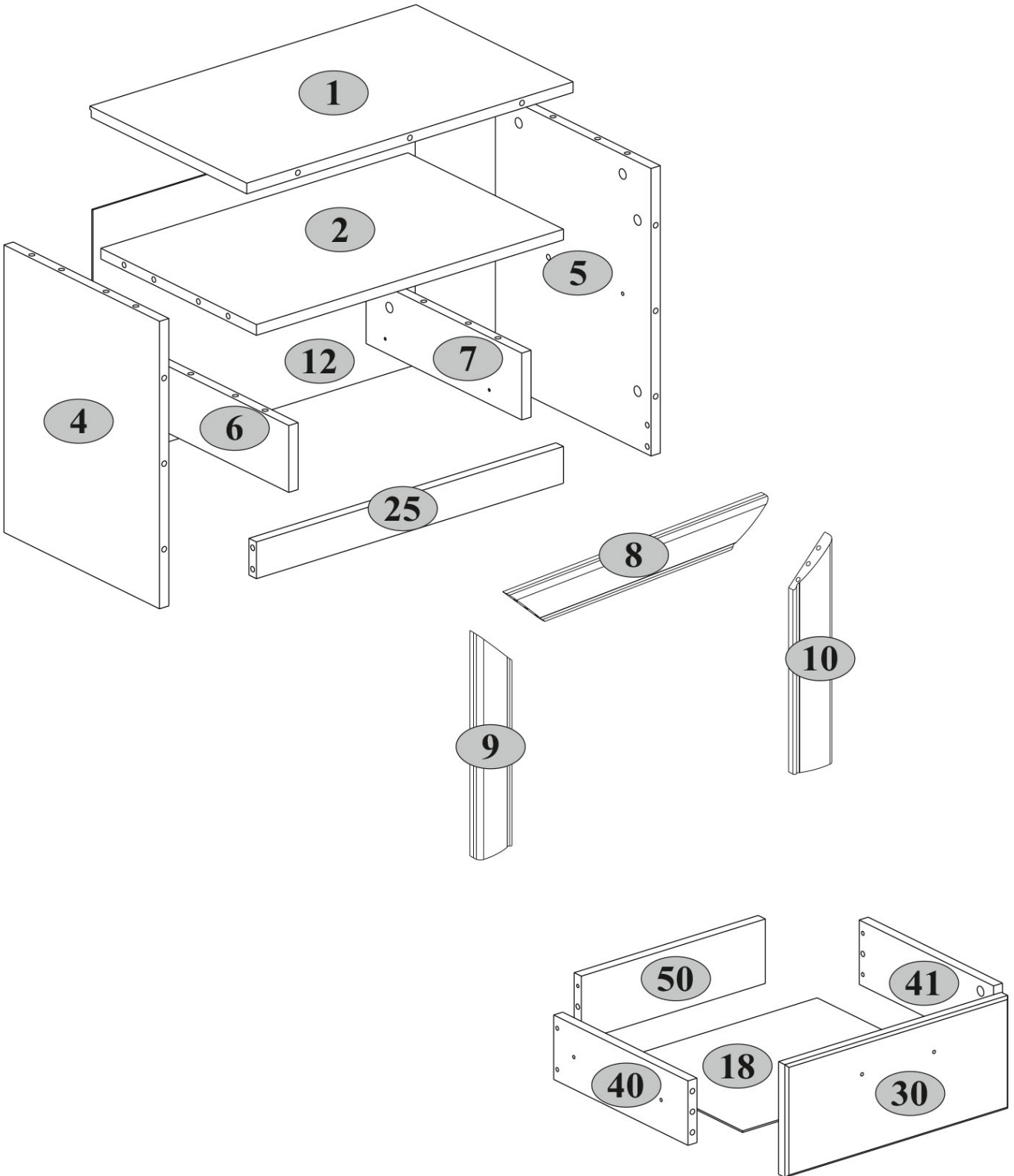
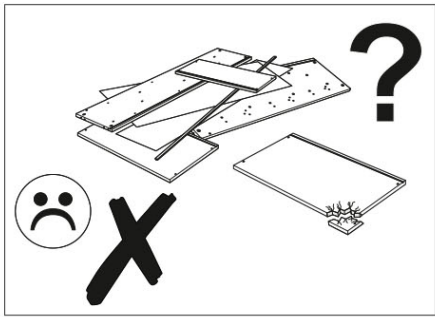
AVERTISMENT! Căderea unui obiect de mobilier poate cauza vătămări grave sau fatale ca urmare a strivirii.

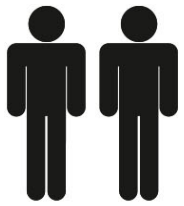
FIXAȚI întotdeauna acest obiect de mobilier de perete cu limitatoarele. Șurubul inclus este utilizat pentru pereții de cărămidă și beton. Pentru montarea pe perete, utilizați accesoriile de

fixare potrivite pentru materialul peretelui; dacă nu sunteți sigur ce tip de fixare este potrivită pentru materialul peretelui, contactați un specialist sau un magazin specializat. Montatorul este în cele din urmă responsabil pentru fixare. Pentru a reduce și mai mult riscul de vătămări corporale grave și deces ca urmare a răsturnării mobilierului:

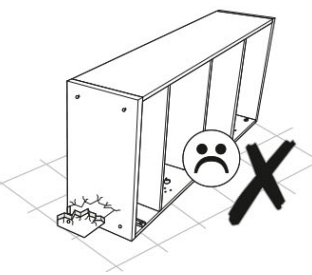
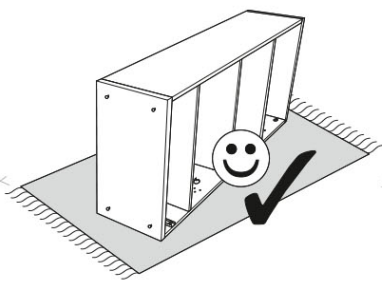
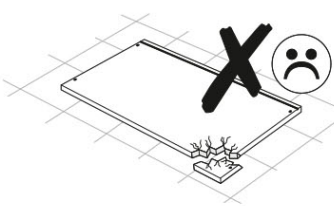
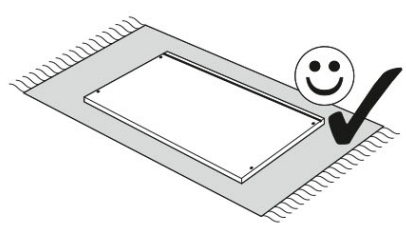
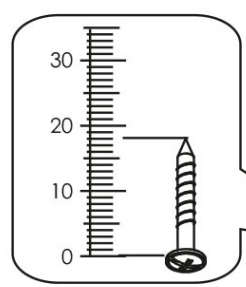
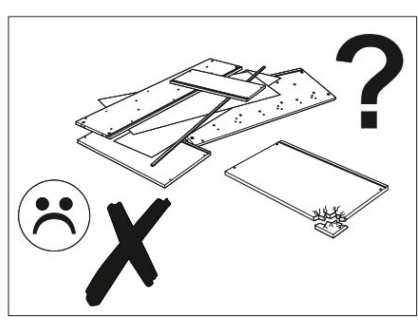
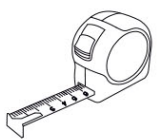
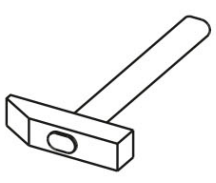
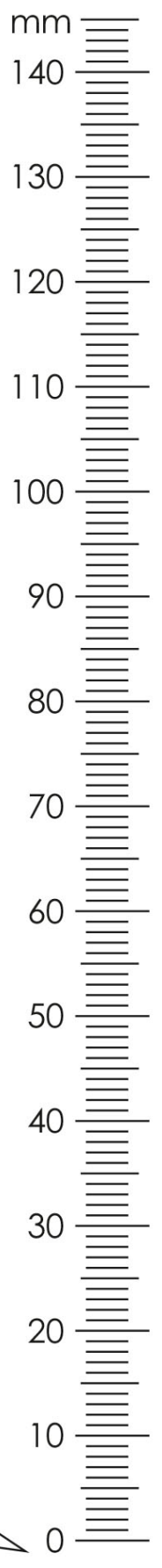
- Așezați cele mai grele obiecte în sertarul de jos.
- Nu așezați obiecte grele în partea superioară.
- Nu permiteți niciodată copiilor să se urce pe sertare, uși sau rafturi.
- Utilizați mobilierul în scopul său destinat.





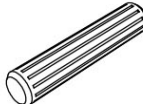



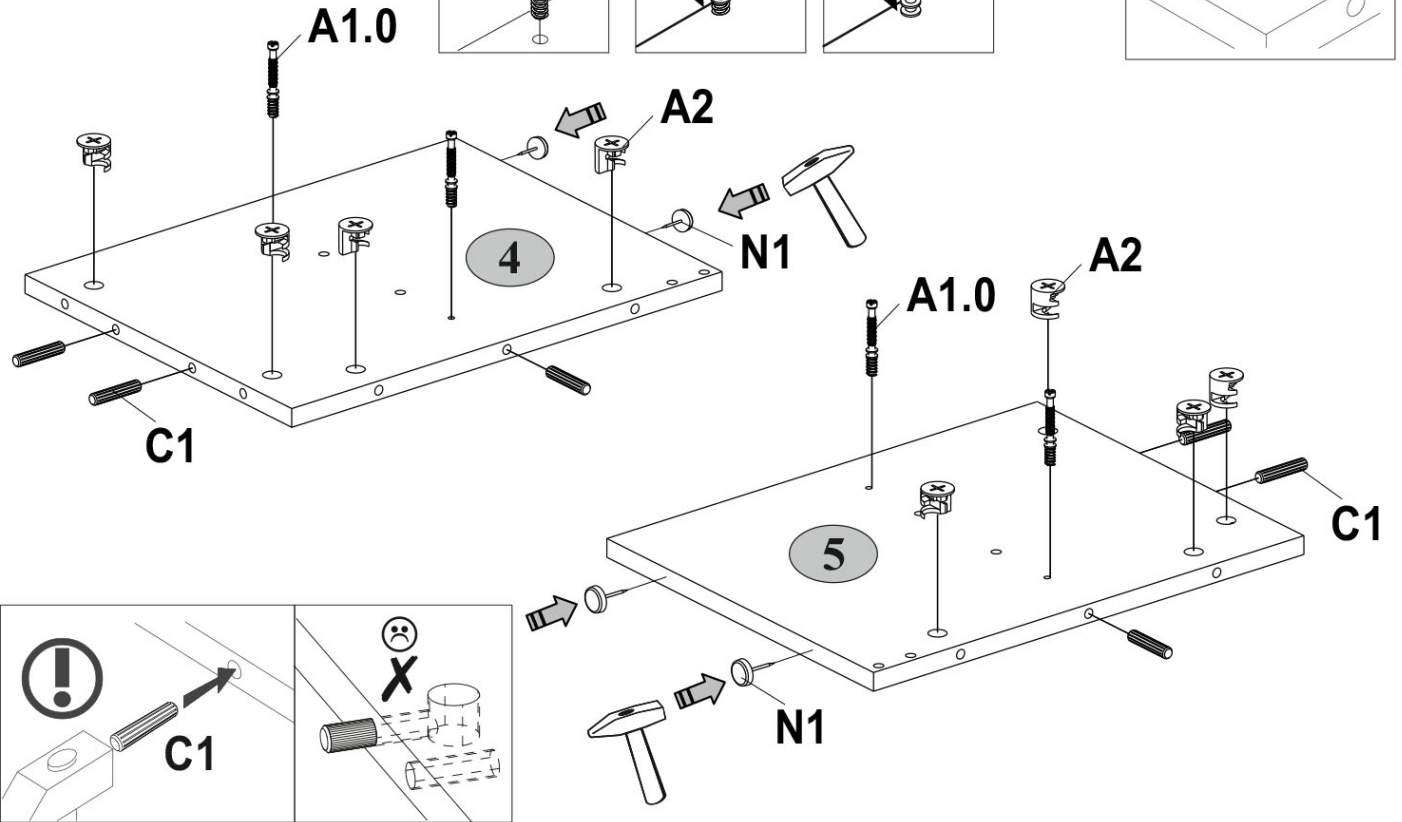
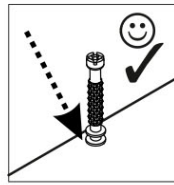
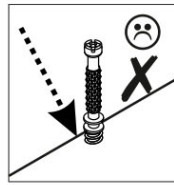
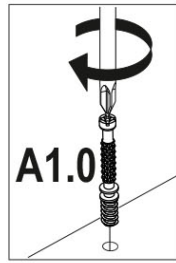
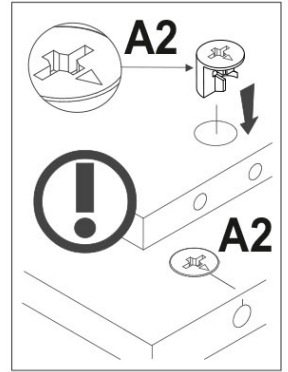


A1.0 5x28 22	A2 15x13 26	A9 L-47,4 2	B5 10x50 1
C1 8x35 27	G 1,5x26 15	H63 1	I S4 1
M4 M4x22 2	N1 4	Q 1,5x7 2	R3 3x20 8
R5 3x30 4	R24 7x50 4	R27 5,0x13 10	R102 3,5x16 2
S5 Ø18 4	U 130x35x15 1	V16 80x25x15 2	Z10 300 1



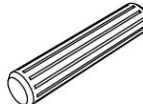


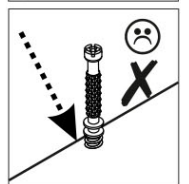
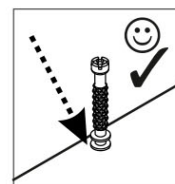
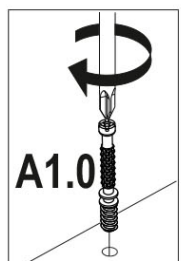
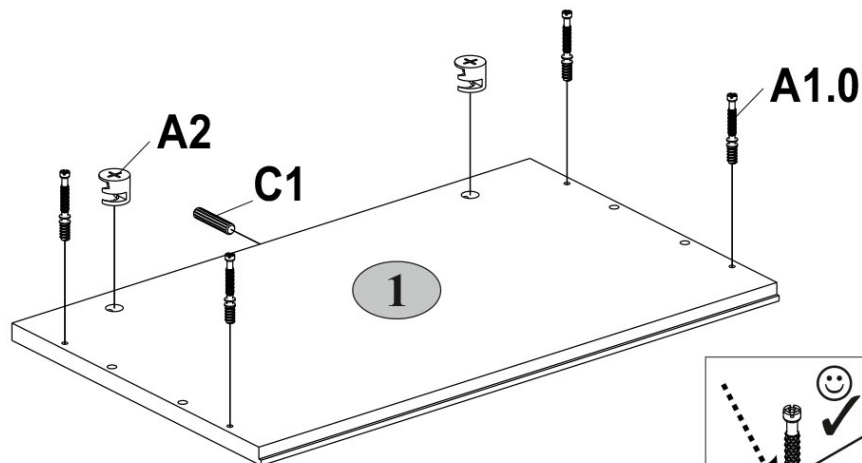
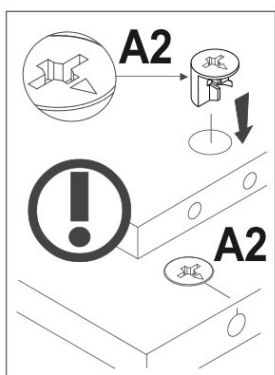
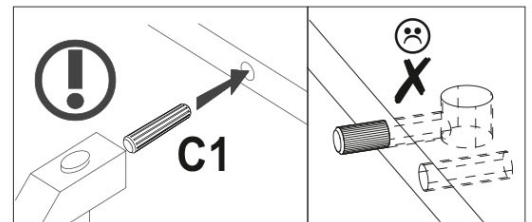
1

A1.0  5x28	A2  4 15x13	C1  8 8x35	N1  6 4
--	---	--	---

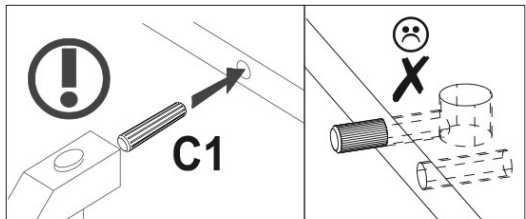
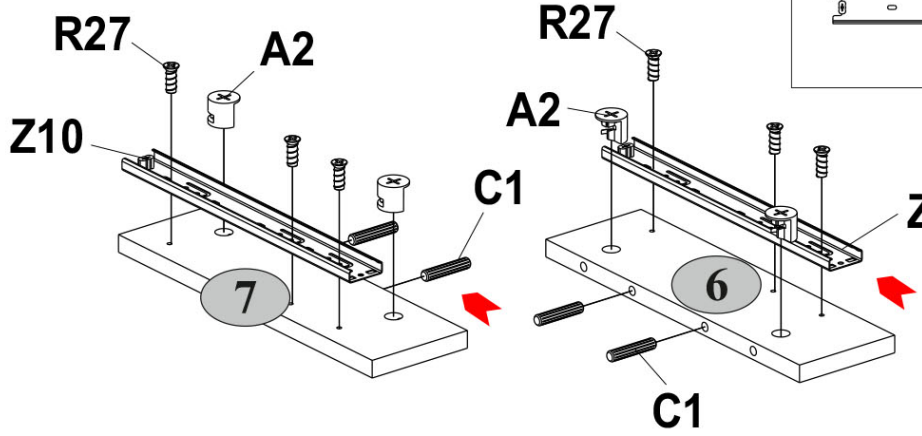
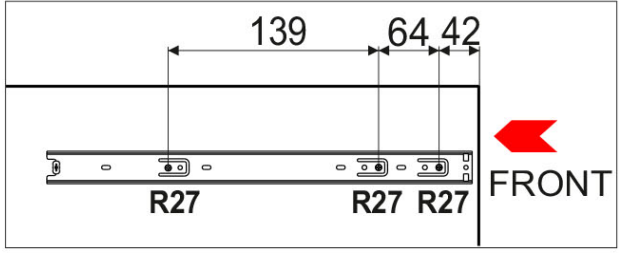
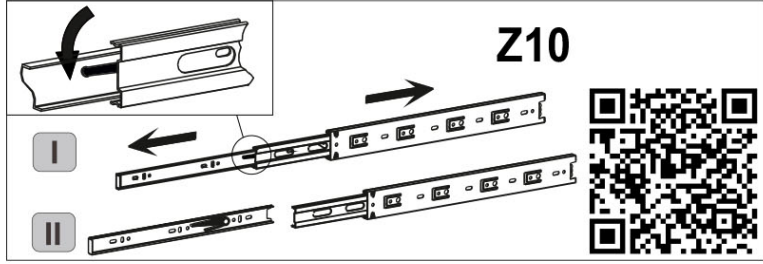
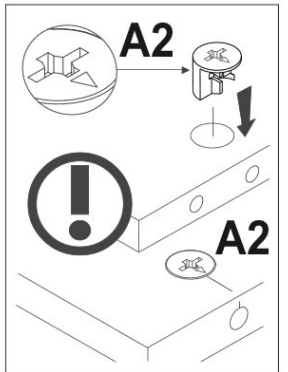
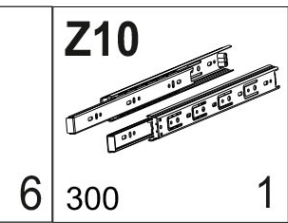
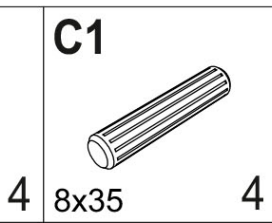


2

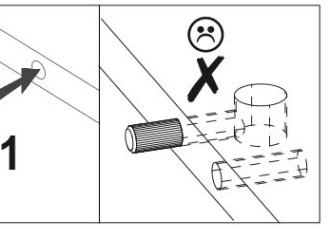
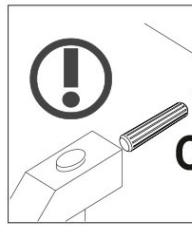
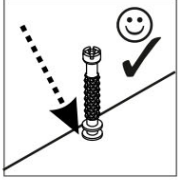
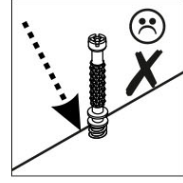
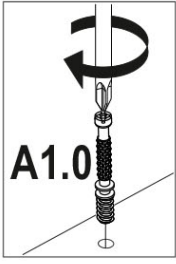
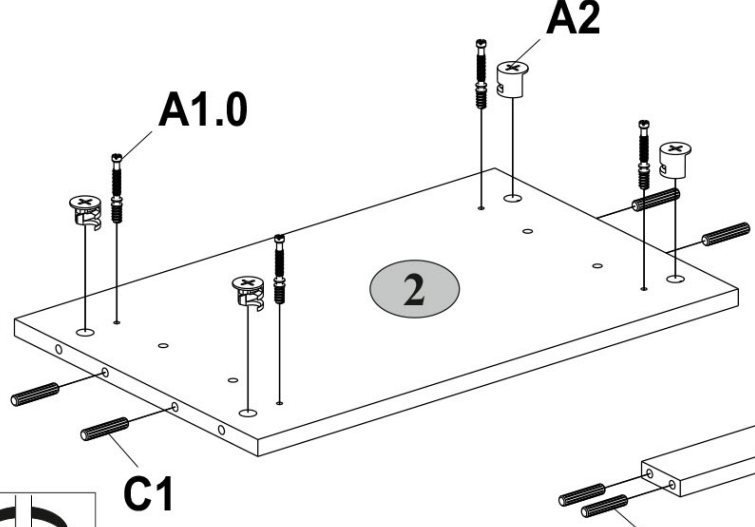
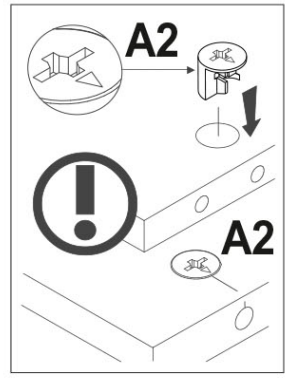
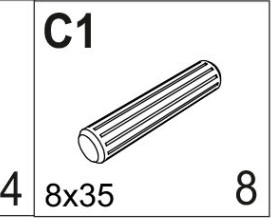
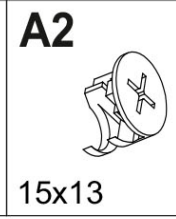
A1.0  5x28	A2  4 15x13	C1  2 8x35	1
--	---	--	----------



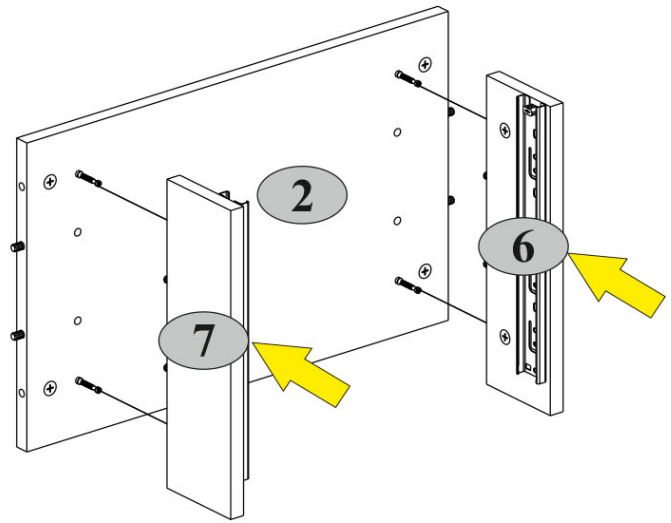
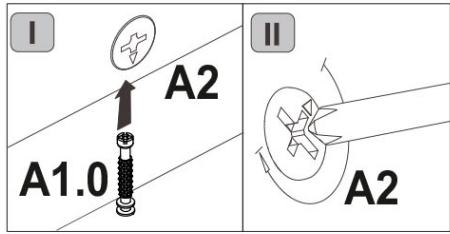
3



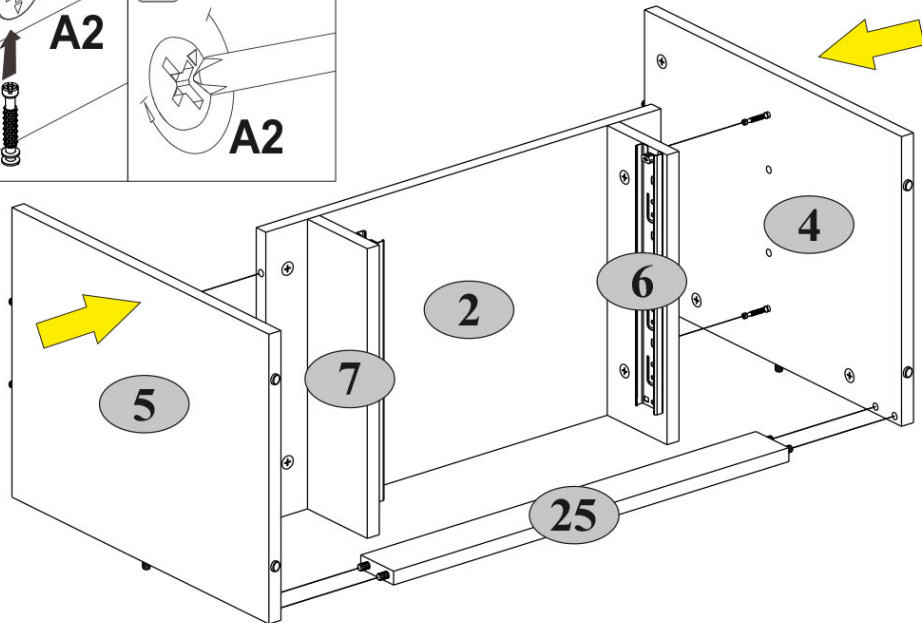
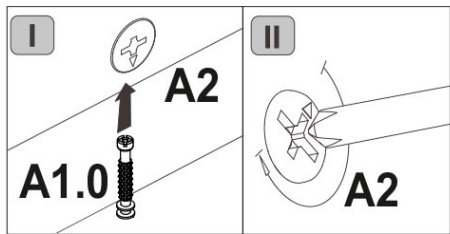
4



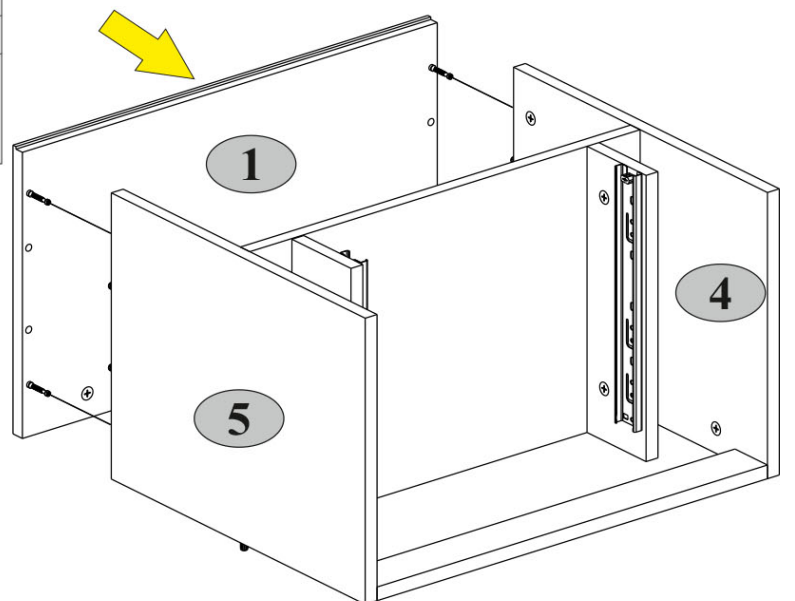
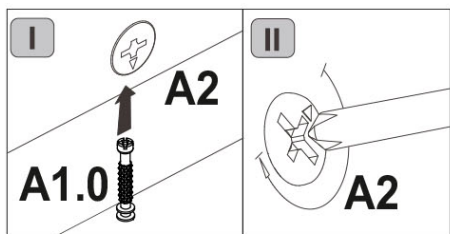
5



6



7

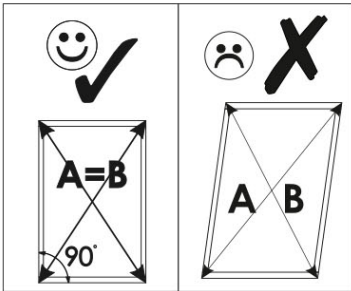
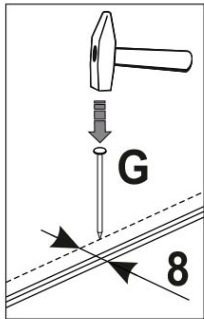


8

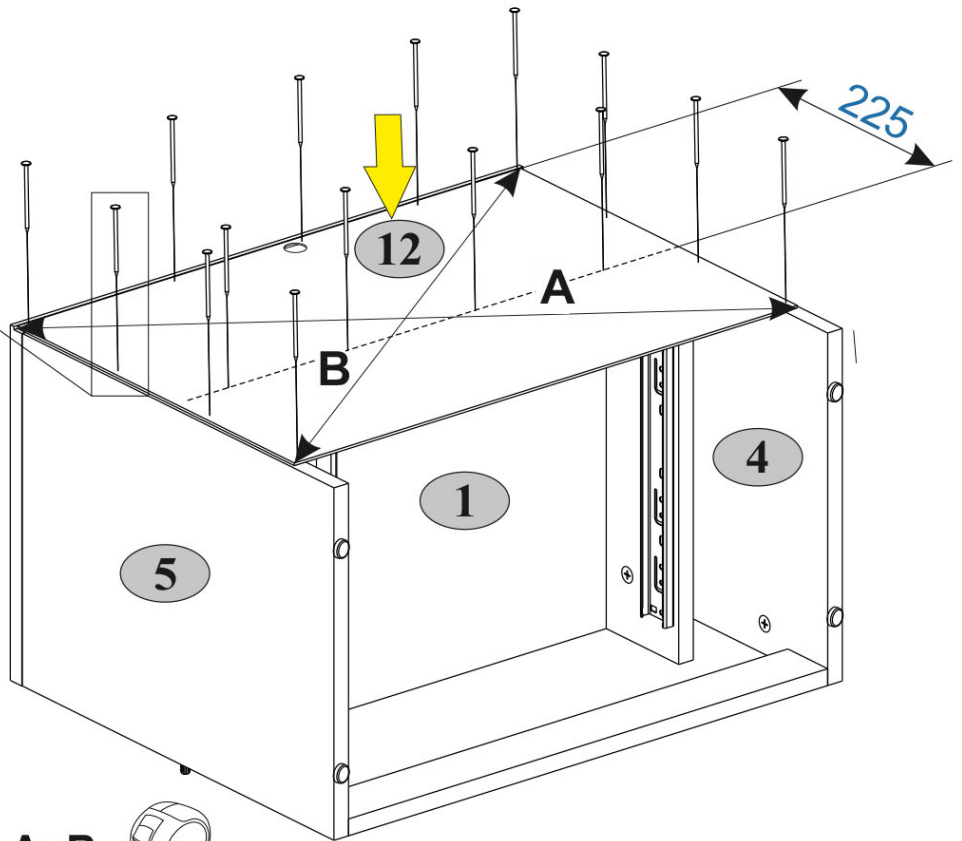
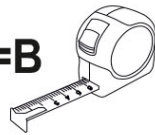
G

1,5x26

15



A=B



9

A1.0

5x28

A2

6

15x13

A9

4

L-47,4

C1

2

8x35

R5

4

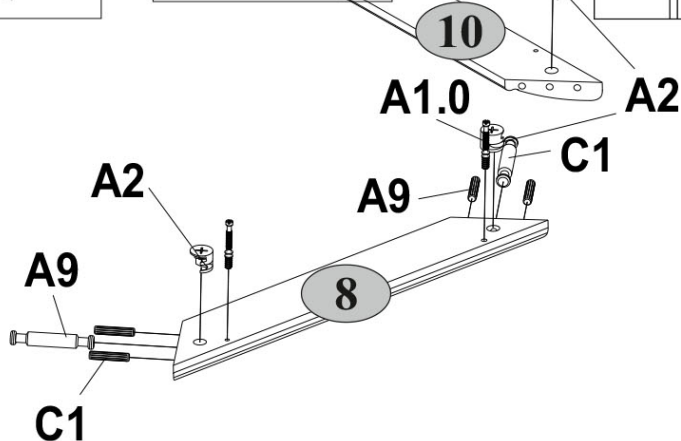
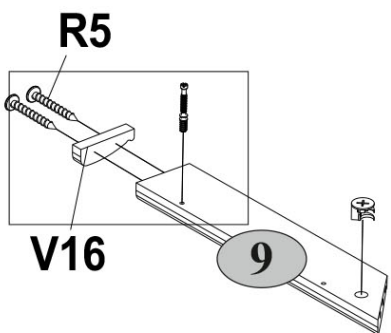
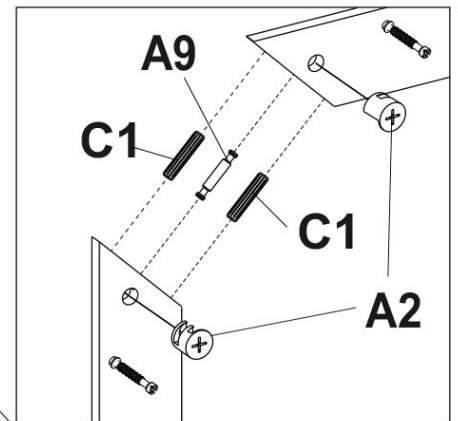
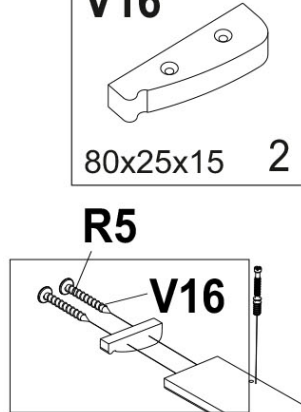
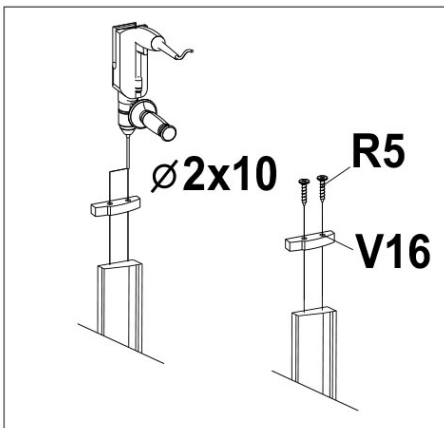
3x30

4



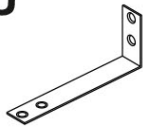
V16

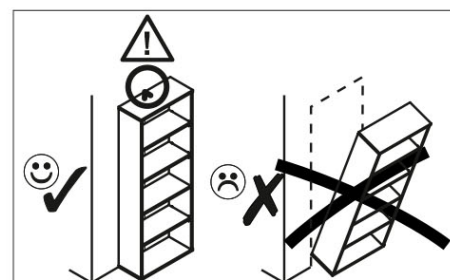
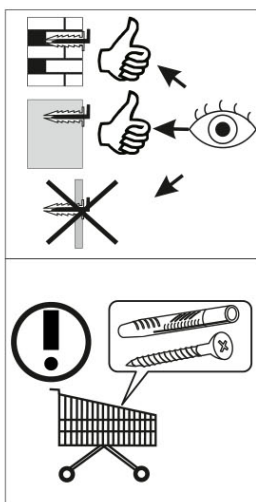
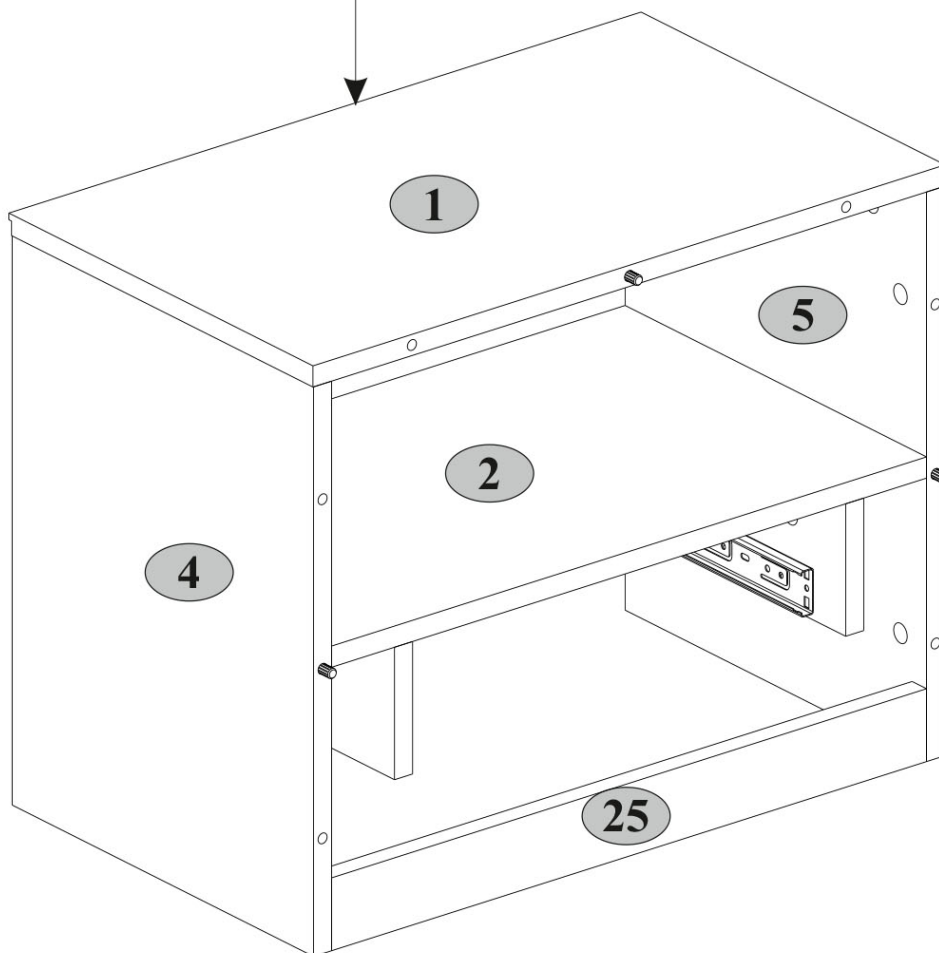
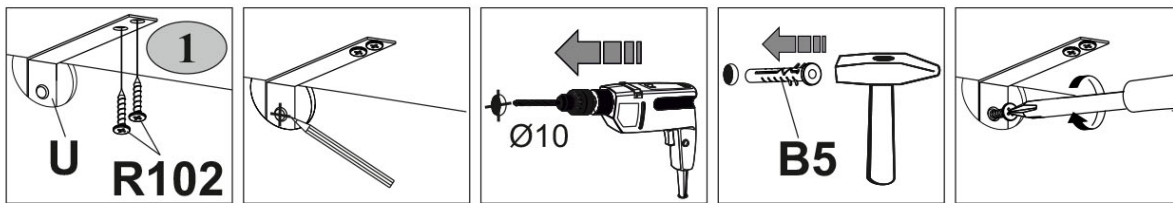
80x25x15

2


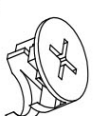
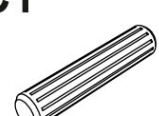





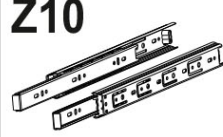
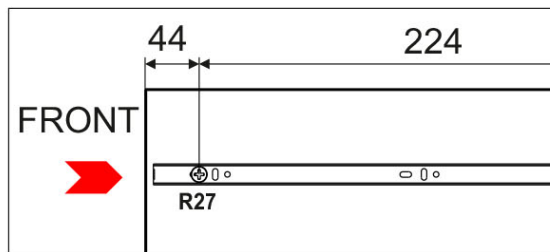


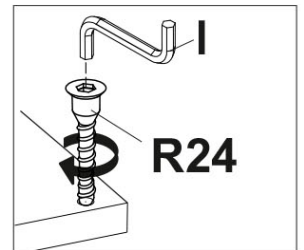
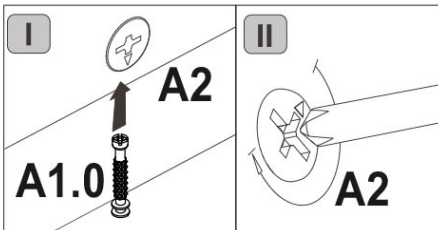
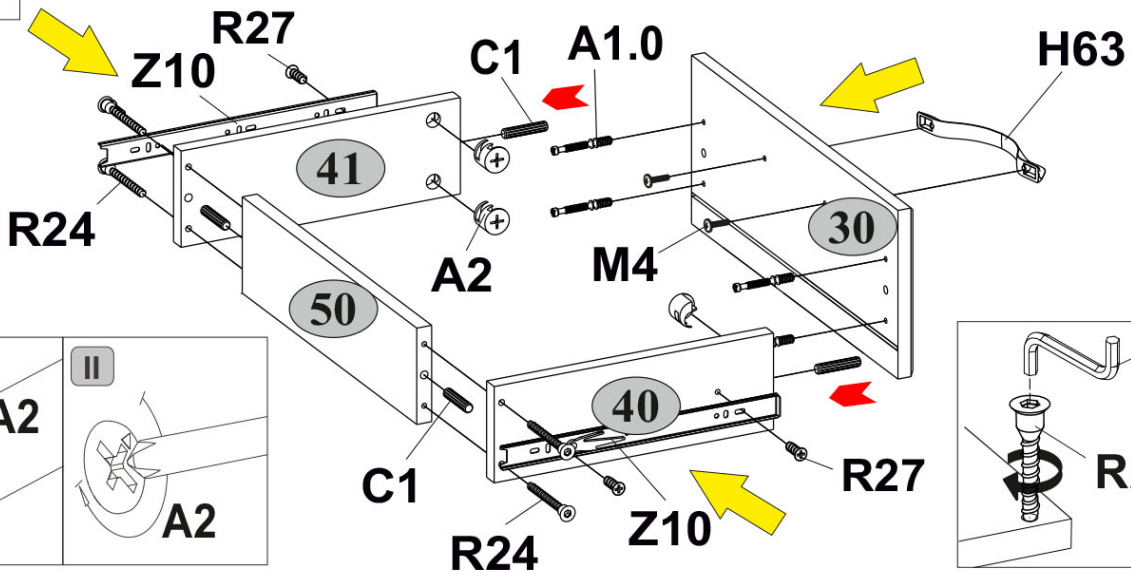
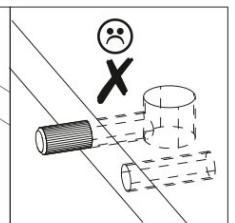
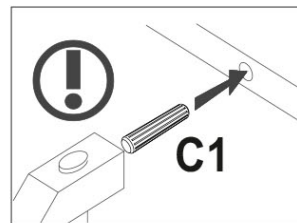
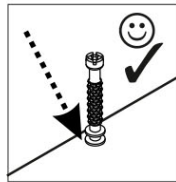
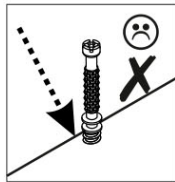
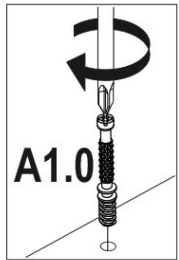
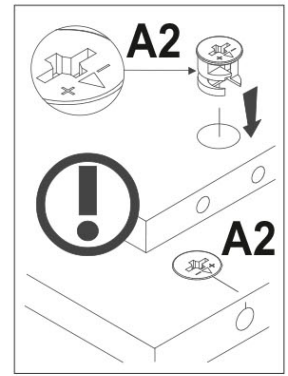
10

B5  10x50 1	R102  3,5x16 2	U  130x35x15 1
--	---	---

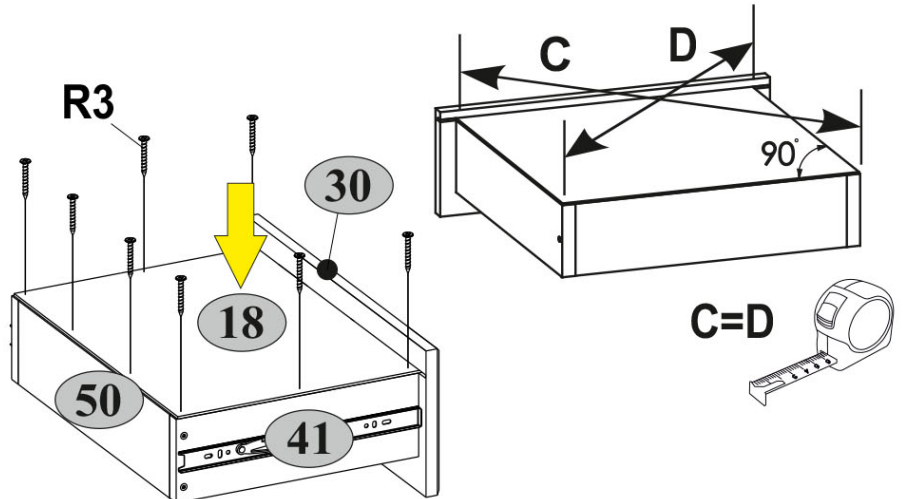
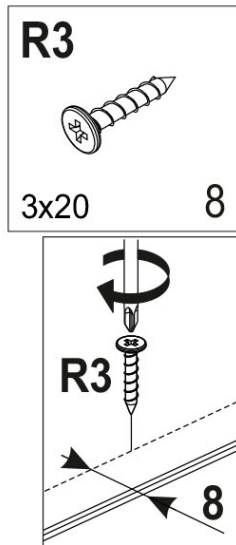


11

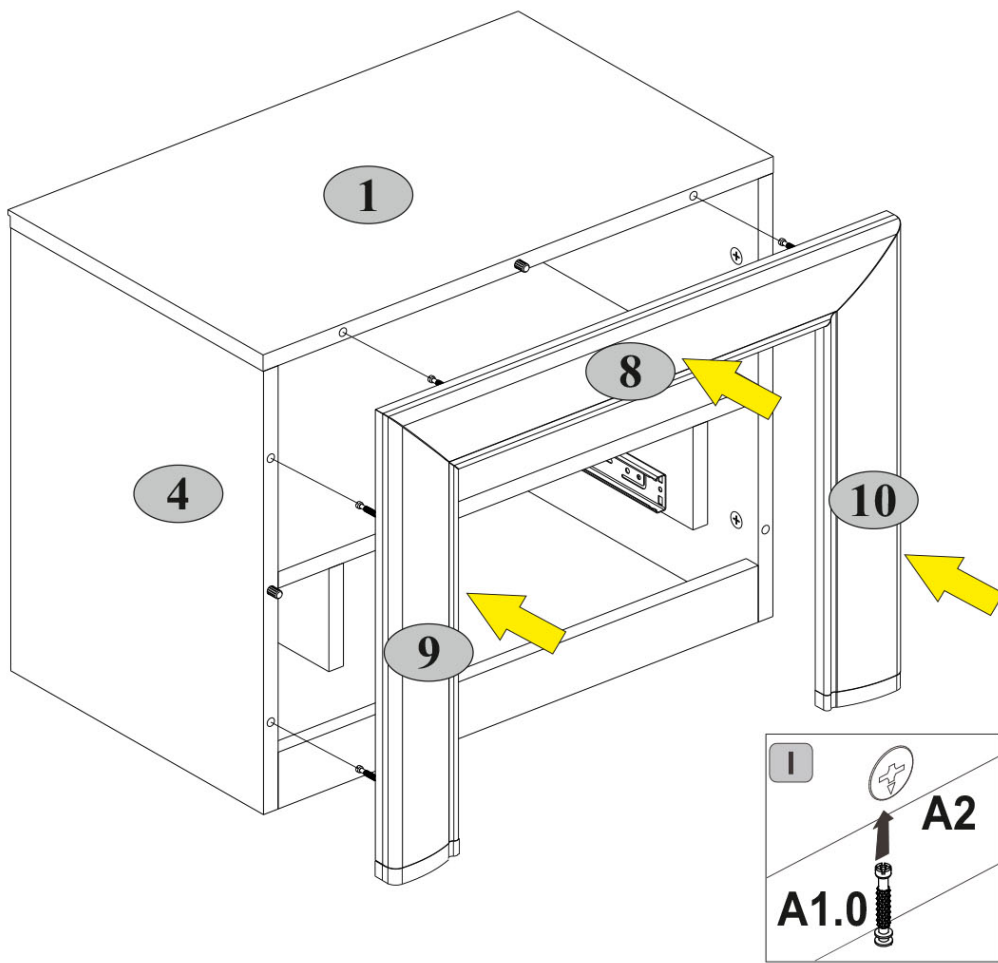
A1.0  5x28 4	A2  15x13 4	C1  8x35 4	H63  1
I  S4 1	M4  M4x22 2	R24  7x50 4	R27  5,0x13 4
Z10  300 1			



12



13



14

